

一言铸九鼎，诚信塑华强

满足不断增长的空气净化要求，  
做行业领跑者

## 产品与服务

提供燃气轮机辅助系统维修、  
改造、升级的全面解决方案



地址：上海市都市路4418号金铭大厦(201100)  
生产基地：江苏省扬中市宜禾路900号(212212)  
电话：+86 21 5415 4028 +86 511 8842 8891  
传真：+86 21 5415 1930 +86 511 8855 7575  
公司网址：<http://www.hqaair.com>



 **华强新能源**  
HQA NEW ENERGY



对设备状况进行现场检查，包括外观、功能及运行安全性，以帮助客户分析产品的升级需求。



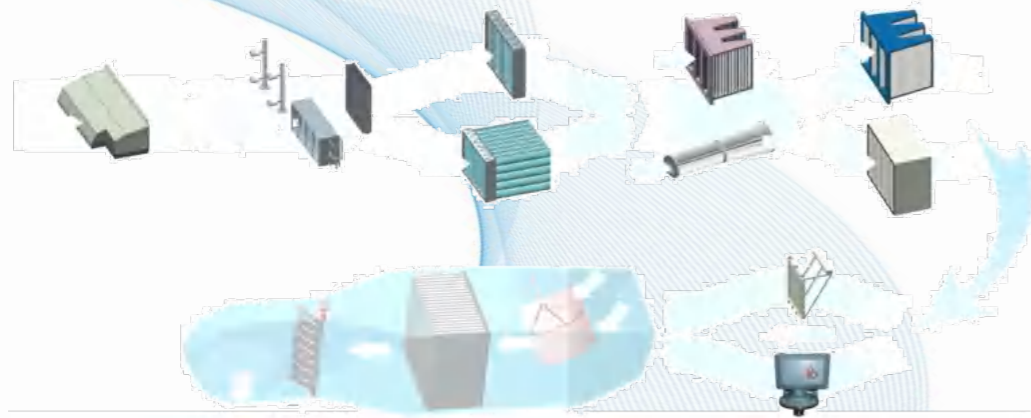
### 技术咨询

满足客户对空气过滤器、燃气轮机进、排气系统和隔声罩壳等产品的运行维护和技术咨询。



### 备件更换

各种过滤元件、以及公司产品中相关的零部件等，如压力（差压）变送器、压力（差压）开关、反吹脉冲阀、各种滤芯等。



### 技术改造

对年代久远、技术陈旧的空气过滤系统（含燃机进气系统）等产品进行性能评估，设计方案，升级改造，以适应环境变化和节能降耗的需要。



### 长协服务

对燃机进、排气等辅助系统提供全方位的长协服务。



公司在燃气轮机辅助系统维护、改造、升级等方面有着丰富的经验，具备自主设计、制造、安装的能力；有能力对年代久远、技术陈旧的空气过滤系统等产品进行性能评估，提供合理解决方案，已完成国内多个项目的改造升级服务。

#### 防柳絮网 ①

春夏之际，防止柳絮等造成初滤堵塞

#### 加湿系统 ②

天气干燥，空气相对湿度低时，可降低燃机烟气排放中氮氧化物含量

#### 冷却系统 ③

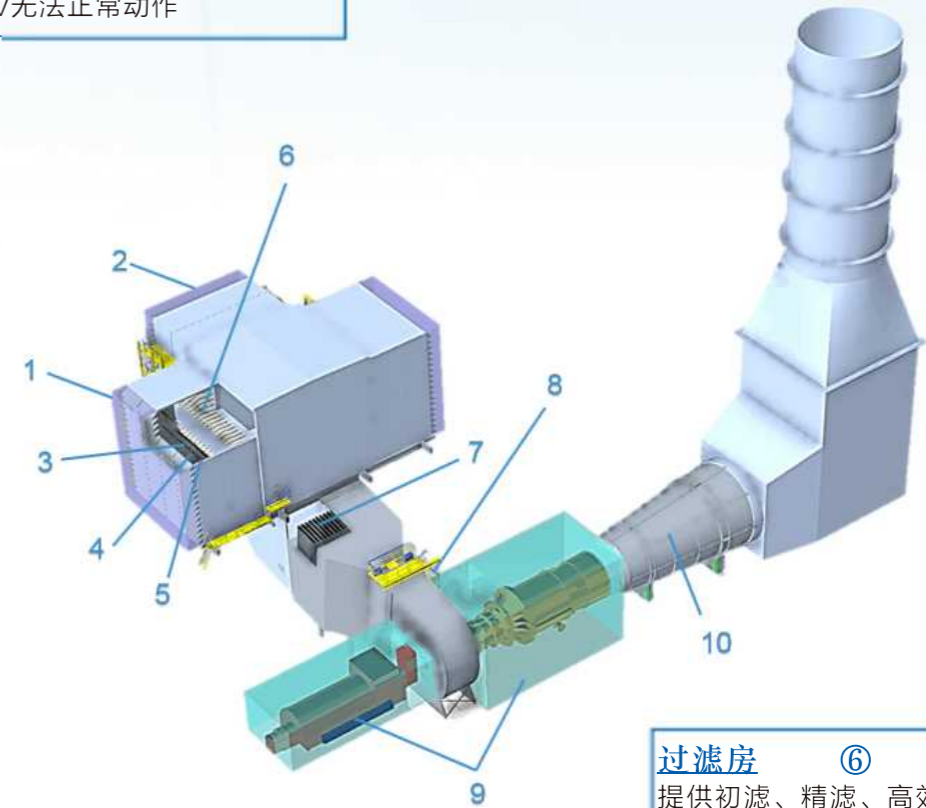
能够有效提高燃机在酷热夏季的输出功率

#### 除冰系统 ④

在低温潮湿的环境下，防止进气系统过滤元器件冰堵以及IGV无法正常动作

#### 折板除雾 ⑤

大雾及高湿度气候环境下，能有效去湿，改善进气系统压差急剧上升的现象



#### 消音器 ⑦

可个性化定制，满足客户对燃机噪音分贝的要求，也可对年久老化的消音器进行维修升级

#### 过滤房 ⑥

提供初滤、精滤、高效过滤元件更换，过滤层级的加装，过滤房的改造、翻新等服务

#### 膨胀节更换 ⑧

提供进气系统各种规格要求的非金属膨胀节产品及更换安装服务

#### 燃机、发电机罩壳 ⑨

提供符合噪音分贝要求的各种罩壳类产品，对老旧的罩壳进行改造维护

#### 排气扩散段 ⑩

扩散段本体超温维修，老化的金属及非金属膨胀节的更换



一言铸九鼎，诚信塑华强

## 产品与服务

提供燃气轮机辅助系统维修、  
改造、升级的全面解决方案



满足不断增长的空气净化要求，  
做行业领跑者



地址：上海市都市路4418号金铭大厦(201100)  
生产基地：江苏省扬中市宜禾路900号(212212)  
电话：+86 21 5415 4028 +86 511 8842 8891  
传真：+86 21 5415 1930 +86 511 8855 7575  
公司网址：<http://www.hqaair.com>



 **华强新能源**  
HQA NEW ENERGY